

SIMULACIJA OSCILATORNOG PONAŠANJA AUTOBUSA SA KLASIČNIM I AKTIVNIM SISTEMOM OSLANJANJA

Dragan Sekulić, dipl. inž.
Saobraćajni fakultet Beograd

Prof. dr Vlastimir Dedović, dipl. inž.
Saobraćajni fakultet Beograd

U ovom radu analizirano je oscilatorno ponašanje autobusa sa klasičnim i aktivnim sistemom oslanjanja, simulacijom pomoću četvrtinskog oscilatornog modela sa dva stepena slobode. Oscilatorno ponašanje autobusa analizirano je na osnovu dva odziva (dinamička deformacija sistema oslanjanja i deformacija pneumatika autobusa) na pobudni signal - sinusni polutalas. Poznavanje veličine deformacija u sistemu elastičnog oslanjanja važno je zbog određivanja potrebnog radnog prostora za točkove i elemente sistema, dok deformacija pneumatika ukazuje na promenu sile u kontaktu točka vozila i podloge. Razmatran je aktivni sistem oslanjanja koji je upravljani PID (Proporcionalno-Integralno-Diferencijalnim) regulatorom. Simulacija je sprovedena u programima Matlab i Simulink. Rezultati simulacije ukazuju na prednosti aktivnog sistema oslanjanja.

Ključne reči: autobus, aktivni sistem oslanjanja, simulacija

SIMULATION OF THE OSCILLATORY BEHAVIOR OF BUSES EQUIPPED WITH A CLASSIC AND ACTIVE SUSPENSION SYSTEM

The oscillatory behavior of buses equipped with a classic and active suspension system is analyzed in this paper. The simulation was carried out on a quarter model with two degrees of freedom. This behavior of buses is rated based on two responses to the excitation signal - sinusoidal half-wave: dynamic deformation of the bus suspension system and of the tire. The recognition of the values of elastic suspension system deformation is important for the determination of necessary space for the wheel travel and system components placement. The tire deformation indicates the change of the vertical force in contact with the road. Active suspension system driven by a PID (Proportional-Integral-Differential) regulator is analyzed. The simulation is made using Matlab and Simulink software. The results confirm the advantage of active suspension system.

Keywords: bus, active suspension system, simulation

UVOD

Autobus je, kao i druga motorna vozila, sastavljen od više osnovnih sklopova, mehanizama i sistema koji omogućavaju obavljanje njegove osnovne funkcije. Jedan od vrlo važnih

osnovnih sistema autobusa je sistem oslanjanja kojeg čine elementi koji povezuju prednju i zadnju osovinu sa karoserijom, odnosno okvirom.

Sistem za oslanjanje prima brojna opterećenja koja se javljaju u eksploatacionim uslovima, a poseban značaj ima za realizaciju parametara udobnosti i stabilnosti autobusa.

Kontakt: Vlastimir Dedović, dipl. inž.
Saobraćajni fakultet Univerziteta u Beogradu
Vojvode Stepe 305, 11000 Beograd
E-mail : v.dedovic@sf.bg.ac.yu

Klasični (pasivni) sistemi oslanjanja na autobusima mogu biti:

- sa elastičnim oprugama (gibnjevima),
- kombinovani,
- pneumatski i
- hidropneumatski.

Najjednostavniji i ranije najčešće primenjivan sistem za elastično oslanjanje autobusa je sa lisnatim oprugama - gibnjevima. Zbog nepovoljnih elastičnih svojstava gibnjeva (linearnost karakteristike) ovi sistemi nisu mogli da obezbede zahtevanu udobnost korisnika, pa se takva rešenja na autobusima više ne koriste. Kombinovani sistemi oslanjanja uz gibnjeve imaju i pneumatske elastične oslonce. I kod ovih sistema nedostatak je, takođe, nepovoljna elastična karakteristika, zbog čega se danas retko koriste. Poslednjih decenija najširu primenu na autobusima imaju pneumatski sistemi oslanjanja. Najznačajniji element ovih sistema je pneumatski elastični oslonac (poznat i kao pneumatski jastuk, vazдушna opruga). Pneumatski sistemi oslanjanja zbog nelinearne karakteristike imaju više prednosti u odnosu na prethodno pomenute sisteme oslanjanja: održavanje konstantne visine poda autobusa kod različitih statičkih i dinamičkih opterećenja, ista sopstvena frekvencija oscilovanja oslonjene mase nezavisno od opterećenja vozila, veća oscilatorna udobnost i dr. Pomenute prednosti pneumatskog sistema omogućene su automatskom promenom krutosti vazdušne opruge. Nedostaci ovakvog sistema su složenost i viša cena.

Hidropneumatski sistemi omogućuju korišćenje svih prednosti pneumatskih sistema, uz povećanu mogućnost kontrole i upravljanja njihovim funkcionisanjem. Glavni nedostatak im je visoka cena.

Navedeni sistemi oslanjanja autobusa se mogu podvesti pod klasične sisteme oslanjanja. Performanse sistema oslanjanja autobusa, kao i samog autobusa, mogu se poboljšati uvođenjem aktivnih elemenata u sistem generatora aktivne sile (aktuatora), senzora i mikroračunara. Takvi sistemi nazivaju se aktivni sistemi za oslanjanje.

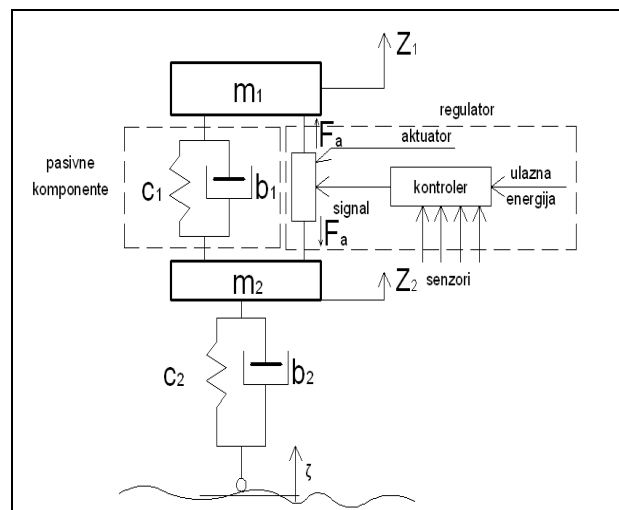
Postoje različite tehnike upravljanja sistemima aktivnog oslanjanja. U tu svrhu vrlo često se koristi teorija linearnog optimalnog upravljanja gde se određuje optimalno pojačanje sistema u zatvorenoj povratnoj sprezi na osnovu merenih izlaznih veličina /3/. Pored teorije linearnog optimalnog upravljanja, kod aktivnih sistema

oslanjanja našla je i primenu teorija fuzzy logičkog upravljanja /4/, /5/.

Cilj ovog rada je poređenje oscilatornog ponašanja autobusa sa aktivnim sistemom oslanjanja i autobusa sa klasičnim sistemom oslanjanja.

OSCILATORNI MODEL AUTOBUSA

Analiza oscilatornog ponašanja autobusa sa klasičnim (pasivnim) i aktivnim sistemom oslanjanja obavljena je pomoću četvrtinskog oscilatornog modela sa dve koncentrisane mase. Ovakav model ima dva stepena slobode. Da bi se sprovedla analiza potrebno je definisati diferencijalne jednačine kretanja koncentrisanih masa vozila. Na slici 1 je prikazan oscilatorni model autobusa sa aktivnim sistemom oslanjanja kod kojeg je aktivni element (hidraulički aktuator) postavljen paralelno sa vazдушnom oprugom i amortizerom.



Slika 1. Oscilatorni model autobusa sa aktivnim sistemom oslanjanja

Oznake na slici 1 imaju sledeća značenja:

- m_1 - elastično oslonjena masa autobusa;
- m_2 - neoslonjena masa autobusa;
- c_1 - ekvivalentni koeficijent krutosti opruga sistema oslanjanja na prednjoj osovini autobusa;
- c_2 - ekvivalentni koeficijent krutosti pneumatika na prednjoj osovini autobusa;
- b_1 - ekvivalentni koeficijent prigušenja amortizera sistema oslanjanja na prednjoj osovini autobusa;
- b_2 - ekvivalentni koeficijent prigušenja pneumatika prednje osovine autobusa;
- F_a - kontrolna sila PID regulatora;

Usvojene pretpostavke koje se odnose na oscilatorni model autobusa su:

- autobus se kreće pravolinijski;
- brzina autobusa je konstantna;
- neravnine kolovoza su jednake na levom i desnom točku jedne osovine;
- prednji deo autobusa osciluje nezavisno od zadnjeg dela;

Primenom Lagranžovih jednačina druge vrste mogu se izvesti diferencijalne jednačine kretanja oscilatornog sistema prikazanog na slici 1. Napomena: diferencijalne jednačine kretanja određene su za slučaj kada su koordinatni počeci vertikalnih pomeranja koncentrisanih masa postavljeni u položajima njihove statičke ravnoteže.

Diferencijalne jednačine kretanja koncentrisanih masa oscilatornog modela autobusa sa aktivnim sistemom oslanjanja glase:

$$m_1 \ddot{z}_1 + b_1(\dot{z}_1 - \dot{z}_2) + c_1(z_1 - z_2) = F_a \dots\dots\dots (1)$$

$$m_2 \ddot{z}_2 - b_1(\dot{z}_1 - \dot{z}_2) + b_2(\dot{z}_2 - \dot{\zeta}) - c_1(z_1 - z_2) + c_2(z_2 - \zeta) = -F_a \dots (2)$$

Ako se u diferencijalnim jednačinama (1) i (2) eliminiše sila regulatora, tj. ($F_a = 0$) dobijaju se:

$$m_1 \ddot{z}_1 + b_1(\dot{z}_1 - \dot{z}_2) + c_1(z_1 - z_2) = 0 \dots\dots\dots (3)$$

$$m_2 \ddot{z}_2 - b_1(\dot{z}_1 - \dot{z}_2) + b_2(\dot{z}_2 - \dot{\zeta}) - c_1(z_1 - z_2) + c_2(z_2 - \zeta) = 0 \dots (4)$$

Izrazi (3) i (4) predstavljaju diferencijalne jednačine kretanja neoslonjene i elastično oslonjene mase autobusa sa klasičnim (pasivnim) sistemom oslanjanja.

Diferencijalne jednačine su izvedene uzimajući u obzir sledeće pretpostavke:

- moguća pomeranja koncentrisanih masa su pravolinijska u pravcu z-ose;
- pomeranja su mala oko položaja statičke ravnoteže;
- karakteristike elastičnih i prigušnih elemenata sistema oslanjanja su linearne;

MATEMATIČKI MODEL AUTOBUSA U PROSTORU STANJA

Iz teorije automatskog upravljanja poznato je da se diferencijalna jednačina n -tog reda kojom je opisana dinamika sistema može napisati u normalnoj ili Košijevoj formi, odnosno kao sistem od n diferencijalnih jednačina prvog reda. Sistem n diferencijalnih jednačina prvog reda može se predstaviti u matičnom obliku, izraz (5). Izraz (5) se naziva jednačina stanja.

Ova jednačina u potpunosti karakteriše dinamičko ponašanje sistema.

$$\dot{x} = Ax + Bu \dots\dots\dots (5)$$

Veličine koje figurišu u izrazu (5) su:

- A – matrica sistema;
- x – n -dimenzionalni vektor stanja sistema;
- B – matrica upravljanja;
- u – r -dimenzionalni vektor ulaza sistema;

Izlazi sistema su, najčešće, funkcije promenljivih stanja i ulaza sistema. Izrazom (6) su predstavljeni izlazi sistema u matičnom obliku i ova jednačina se naziva jednačina izlaza.

$$y = Cx + Du \dots\dots\dots (6)$$

Veličine koje figurišu u jednačini (6) su:

- y – k -dimenzionalni vektor izlaza;
- C – matrica izlaza;
- D – ulazno-izlazna matrica;

Prema tome, dve diferencijalne jednačine drugog reda (izrazi (1) i (2)) se mogu, preko promenljivih stanja i ulaza sistema, napisati kao četiri diferencijalne jednačine prvog reda.

Za prvu promenljivu stanja usvojeno je vertikalno pomeranje z_1 oslonjenog tela mase m_1 :

$$x_1 = z_1 \dots\dots\dots (7)$$

Kao druga promenljiva stanja usvojena je brzina elastično oslonjenog tela mase m_1 :

$$x_2 = \dot{x}_1 \dots\dots\dots (8)$$

Za treću promenljivu stanja usvojena je deformacija sistema oslanjanja autobusa:

$$x_3 = z_1 - z_2 \dots\dots\dots (9)$$

Izraz (9) može se napisati u obliku:

$$\dot{x}_3 = -\left(\frac{b_1}{m_1} + \frac{b_1}{m_2}\right)x_3 + \frac{b_2}{m_2}(z_2 - \zeta) +$$

$$\int \left[-\left(\frac{c_1}{m_1} + \frac{c_1}{m_2}\right)x_3 + \frac{c_2}{m_2}(z_2 - \zeta) + F_a \left(\frac{1}{m_1} + \frac{1}{m_2}\right) \right] dt \dots (10)$$

Izraz pod integralom u (10) je uzet za četvrtu promenljivu stanja, pa se može pisati:

$$\dot{x}_4 = -\left(\frac{c_1}{m_1} + \frac{c_1}{m_2}\right)x_3 + \frac{c_2}{m_2}(z_2 - \zeta) + F_a \left(\frac{1}{m_1} + \frac{1}{m_2}\right) \dots (11)$$

Sređivanjem navedenih izraza dobija se oscilatorni model autobusa sa aktivnim sistemom oslanjanja u prostoru stanja koji se može predstaviti u matičnom obliku kao:

$$\dot{x} = \begin{pmatrix} 0 & 1 & 0 & 0 \\ -\frac{b_1}{m_1} & -\frac{b_2}{m_2} & \frac{b_1}{m_1}(\frac{b_1}{m_1} + \frac{b_1}{m_2} + \frac{b_2}{m_2}) - \frac{c_1}{m_1} & -\frac{b_1}{m_1} \\ \frac{b_2}{m_2} & 0 & -(\frac{b_1}{m_1} + \frac{b_1}{m_2} + \frac{b_2}{m_2}) & 1 \\ \frac{c_2}{m_2} & 0 & -(\frac{c_1}{m_1} + \frac{c_1}{m_2} + \frac{c_2}{m_2}) & 0 \end{pmatrix} \cdot \begin{pmatrix} x_1 \\ x_2 \\ x_3 \\ x_4 \end{pmatrix} + \begin{pmatrix} 0 & 0 \\ \frac{1}{m_1} & \frac{b_1}{m_1} \frac{b_2}{m_2} \\ 0 & -\frac{b_2}{m_2} \\ (\frac{1}{m_1} + \frac{1}{m_2}) & -\frac{c_2}{m_2} \end{pmatrix} \cdot \begin{pmatrix} F_a \\ \zeta \end{pmatrix} \dots (12)$$

Kao izlazne veličine posmatrane su deformacija sistema oslanjanja i deformacija pneumatika autobusa. Navedene izlazne veličine se, takođe, mogu napisati u matičnom obliku kao:

$$y = \begin{pmatrix} 0 & 0 & 1 & 0 \\ 1 & 0 & -1 & 0 \end{pmatrix} \cdot \begin{pmatrix} x_1 \\ x_2 \\ x_3 \\ x_4 \end{pmatrix} + \begin{pmatrix} 0 & 0 \\ 0 & -1 \end{pmatrix} \cdot \begin{pmatrix} F_a \\ \zeta \end{pmatrix} \dots (13)$$

Oscilatorni model autobusa sa pasivnim sistemom oslanjanja u prostoru stanja (izrazi (14) i (15)) dobija se iz izraza za jednačinu stanja i jednačinu izlaza oscilatornog modela autobusa sa aktivnim sistemom oslanjanja. Izrazi za prostor stanja autobusa sa pasivnim i aktivnim sistemom oslanjanja čine osnovu za simulaciju koja je sprovedena pomoću programa Matlab i Simulink.

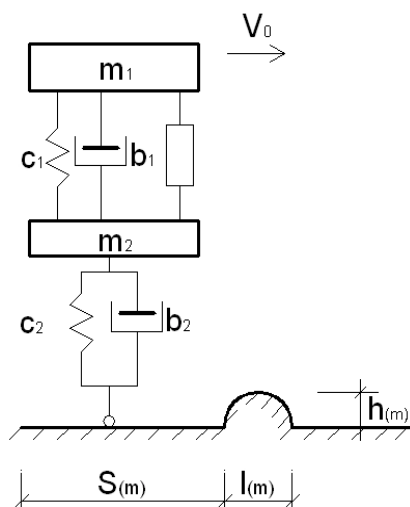
$$\dot{x} = \begin{pmatrix} 0 & 1 & 0 & 0 \\ -\frac{b_1}{m_1} & -\frac{b_2}{m_2} & \frac{b_1}{m_1}(\frac{b_1}{m_1} + \frac{b_1}{m_2} + \frac{b_2}{m_2}) - \frac{c_1}{m_1} & -\frac{b_1}{m_1} \\ \frac{b_2}{m_2} & 0 & -(\frac{b_1}{m_1} + \frac{b_1}{m_2} + \frac{b_2}{m_2}) & 1 \\ \frac{c_2}{m_2} & 0 & -(\frac{c_1}{m_1} + \frac{c_1}{m_2} + \frac{c_2}{m_2}) & 0 \end{pmatrix} \cdot \begin{pmatrix} x_1 \\ x_2 \\ x_3 \\ x_4 \end{pmatrix} + \begin{pmatrix} 0 & 0 \\ \frac{b_1}{m_1} \frac{b_2}{m_2} \\ -\frac{b_2}{m_2} \\ -\frac{c_2}{m_2} \end{pmatrix} \cdot \zeta \dots (14)$$

$$y = \begin{pmatrix} 0 & 0 & 1 & 0 \\ 1 & 0 & -1 & 0 \end{pmatrix} \cdot \begin{pmatrix} x_1 \\ x_2 \\ x_3 \\ x_4 \end{pmatrix} + \begin{pmatrix} 0 \\ -1 \end{pmatrix} \cdot \zeta \dots (15)$$

SIMULACIJA

Pobudni signal - sinusni polutalas

Sinusni polutalas (ovim signalom se može modelirati „ležeći policajac“ na putu) definisan je izrazom (16), a simulirana situacija (autobus se kreće po horizontalnoj i ravnoj podlozi konstantnom brzinom $V_0 = 30 \text{ km/h}$; posle $S = 10 \text{ m}$ pređenog puta autobus nailazi na „ležećeg policajca“) je prikazana na slici 2.



Slika 2: Oscilatorni model autobusa i pobuda - "ležeći policajac"

$$\zeta(t) = \begin{cases} h \cdot \sin(\Omega \cdot (t - t_1)), & t_1 \leq t \leq t_1 + t_2 \\ 0, & \forall t \notin [t_1, t_1 + t_2] \end{cases} \dots (16)$$

gde je:

h – visina polutalasa (m);

$\Omega = \frac{\pi}{t_2}$ – prinudna kružna frekvencija pobude (rad/s);

t_2 – vreme potrebno da autobus pređe preko polutalasa (s);

Vreme t_2 je dato izrazom:

$$t_2 = \frac{l}{V_0} \dots (17)$$

gde je:

l – dužina polutalasa (m);

V_0 – konstantna brzina kretanja autobusa (m/s);

t_1 – trenutak kada točkovi autobusa kontaktiraju polutalas (s);

Trenutak t_1 je dat izrazom:

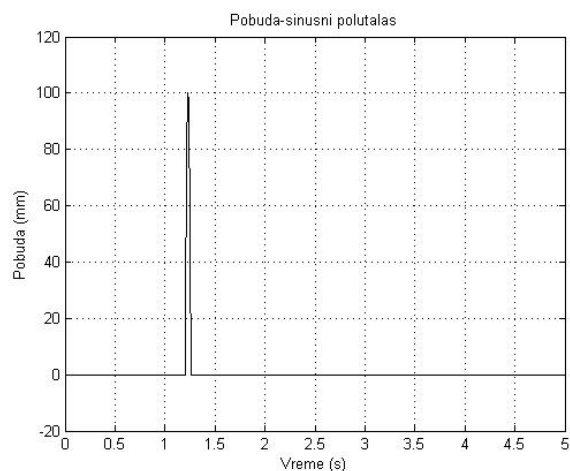
$$t_1 = \frac{S}{V_0} \dots (18)$$

gde je:

S – rastojanje koje autobus prelazi po horizontalnom putu do početka polutalasa (m);

Usvojene vrednosti za visinu i dužinu sinusne pobude su $h = 0.10 \text{ m}$ i $l = 0.50 \text{ m}$.

Grafik polutalasnog sinusnog pobude za brzinu autobusa od 30 km/h predstavljen je na slici 3.



Slika 3: Pobuda - sinusni polutalas (ležeći policajac) za brzinu autobusa od 30 km/h

Oscilatorni model autobusa sa aktivnim oslanjanjem prikazan je na slici 2. Isti model, samo bez aktivnog elementa, primenjen je i za autobus sa pasivnim sistemom oslanjanja.

U tabeli 1 prikazane su vrednosti oscilatornih parametara autobusa koje su korišćene u simulaciji.

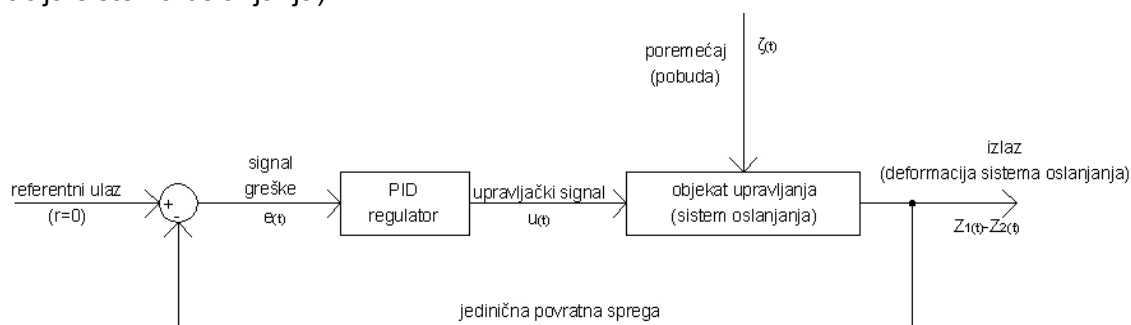
m_1 (kg)	5750
m_2 (kg)	750
c_1 (N/m)	300000
c_2 (N/m)	1600000
b_1 (Ns/m)	20000
b_2 (Ns/m)	150

Tabela 1: Oscilatorni parametri autobusa

Vrednosti za elastično oslonjenu i neoslonjenu masu odnose se na autobus IK 302 i preuzete su iz [6]. Vrednosti ostalih oscilatornih parametara autobusa su usvojene prema dostupnim podacima iz literature.

Upravljanje aktivnim sistemom oslanjanja autobusa

U ovom radu razmatran je aktivni sistem oslanjanja kod koga jedna izlazna veličina upravljana PID regulatorom (Proporcionalno-Integralno-Diferencijalnim regulatorom; pod njim se podrazumeva i kontroler i aktuator, slika 1). Kao izlazna veličina, koja je uključena u jediničnu povratnu spregu, posmatrana je deformacija sistema oslanjanja autobusa. Šematski se ovakvo upravljanje može prikazati kao na slici 4. Kao što se sa slike vidi reč je o sistemu upravljanja sa dva ulaza (poremećaj i upravljački signal) i jednim upravljanim izlazom (deformacija sistema oslanjanja).



Slika 4. Upravljanje sistemom oslanjanja po jednom izlazu (po deformaciji sistema oslanjanja)

PID regulator na osnovu signala greške ($e(t)$) generiše upravljački signal ($u(t)$) koji deluje na objekat upravljanja (sistem oslanjanja). Signal greške predstavlja razliku izlaznog signala i željenog odziva sistema (referentni ulaz). Ponašanje PID regulatora može se opisati izrazom (19):

$$u(t) = K_p \cdot e(t) + K_i \cdot \int_0^t e(t) dt + K_d \frac{de(t)}{dt} \dots (19)$$

gde je:

K_p – koeficijent proporcionalnog dejstva,

K_i – koeficijent integralnog dejstva,

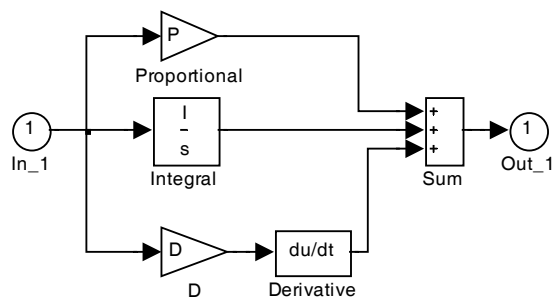
K_d – koeficijent diferencijalnog dejstva,

Koeficijenti K_p , K_i i K_d predstavljaju podesive parametre regulatora. Od vrednosti ovih parametara zavise karakteristike promene izlaza sistema.

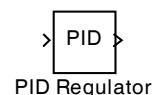
Cilj regulisanja deformacije sistema oslanjanja je postizanje boljih karakteristika - manjih vrednosti i kraćeg vremena smirenja deformacija. Koeficijenti PID regulatora, kojim se reguliše deformacija sistema oslanjanja autobusa, su

usvojeni. Tako je za koeficijent proporcionalnog dejstva usvojena vrednost od 7000, za koeficijent integralnog dejstva vrednost od 10320, a za koeficijent diferencijalnog dejstva vrednost od 17500. Pokazaće se da navedene vrednosti koeficijenta dejstva PID regulatora obezbeđuju dobre karakteristike upravljano odziva autobusa.

Na osnovu izraza (19) PID regulator se može formirati u programu Simulink pomoću blokova (slika 5). Pomoću bloka "subsystem" PID regulator sa slike 5 može se predstaviti i kao jedan blok (slika 6).



Slika 5: PID regulator

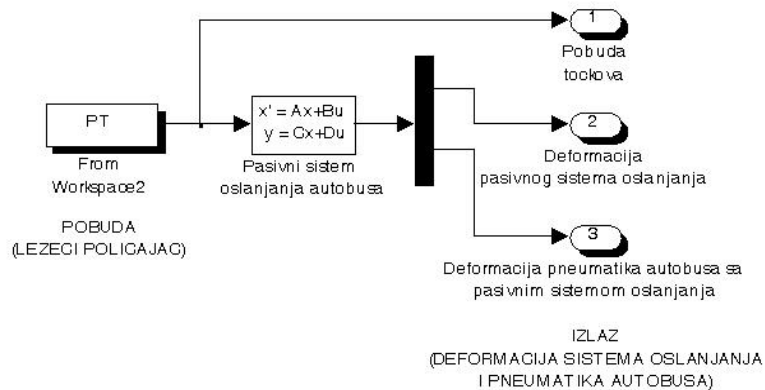


Slika 6: PID regulator prikazan kao jedan blok

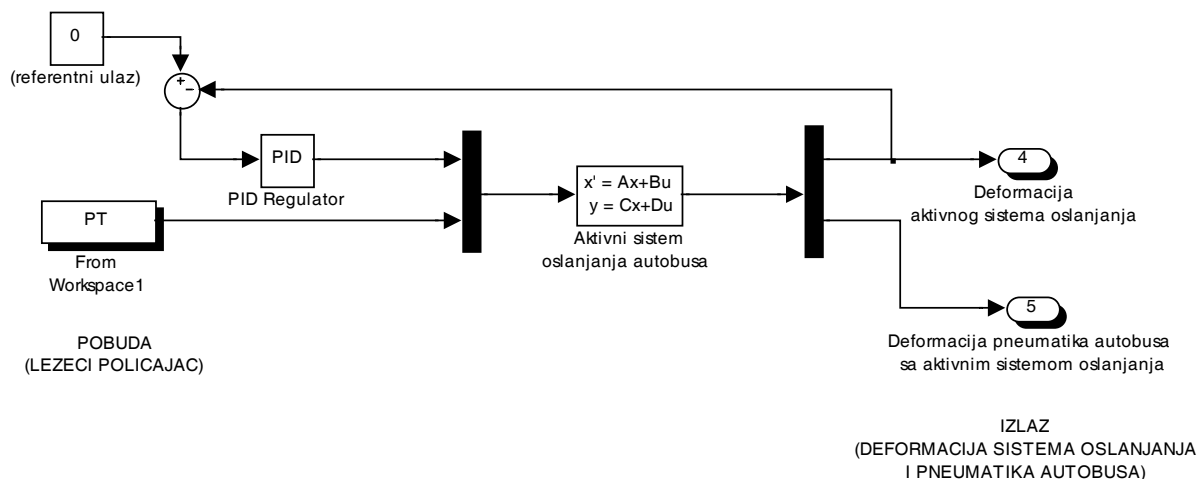
Rezultati simulacije i analiza rezultata

Simulacija je sprovedena pomoću programskog paketa Matlab i Matlabovog toolbox-a Simulink. U Matlab-u je napisan program za simulaciju pomoću kojeg se analiziraju odzivi autobusa sa aktivnim i pasivnim sistemom oslanjanja (deformacije pasivnog i aktivnog sistema oslanjanja i deformacije pneumatika vozila) na pobudni signal pri konstantnoj brzini kretanja od 30km/h. Oscilatorni modeli autobusa sa pasivnim i aktivnim sistemom oslanjanja prikazani su strukturnim blok dijagramom na slici 7.

OSCILATORNI MODELI AUTOBUSA SA PASIVNIM I AKTIVNIM
SISTEMOM OSLANJANJA



Slika 7a: Strukturni blok dijagram oscilatornog modela autobusa sa pasivnim sistemom oslanjanja



Slika 7b: Strukturni blok dijagram oscilatornog modela autobusa sa aktivnim sistemom oslanjanja

Odzivi autobusa na pobudu - sinusni polutalas

Na slikama (8-13) prikazani su odzivi autobusa na pobudu - sinusni polutalas. Na slikama 8 i 9 prikazane su deformacije pasivnog i aktivnog sistema oslanjanja autobusa, a na slici 10 su ove deformacije predstavljene uporedno. Analiziranjem odziva predstavljenih na slikama mogu se utvrditi vrednosti maksimalnih deformacija, kao i vreme potrebno da se deformacije svedu na nulu, tzv. vreme smirenja. Poređenje performansi aktivnog i pasivnog sistema oslanjanja obavljeno je u odnosu na dve vršne vrednosti deformacija sistema oslanjanja i pneumatika (prvi i drugi pik), i vreme smirenja. Prve vršne vrednosti deformacija sistema i pneumatika se odnose na trenutak neposrednog kontakta pneumatika i prepreke.

Uočava se da su kod aktivnog sistema prve dve vršne vrednosti deformacije manje u odnosu na one kod pasivnog sistema oslanjanja autobusa. Vrednosti za aktivni sistem iznose 62mm i

30mm (slika 8), dok za pasivni sistem iznose 81mm i 55mm (slika 9). Vreme smirenja aktivnog sistema je kraće u odnosu na pasivni sistem oslanjanja. Pomeranja kod aktivnog sistema iščezavaju posle 3 sekunde, a kod pasivnog posle 4 sekunde od početka simulacije. Promena deformacije pasivnog sistema ima izraženiji oscilatorni karakter (slika 10). Na osnovu vrednosti deformacija sistema oslanjanja može se zaključiti da autobus sa pasivnim sistemom zahteva veći radni prostor za rad sistema i pomeranje točka.

Iako deformacija pneumatika nije regulisana PID regulatorom, rad regulatora ima uticaj na njenu veličinu. Stoga je veoma važno analizirati promenu deformacije pneumatika tokom vremena, kako bi se utvrdila mogućeg gubitka kontakta točka autobusa i podloge. Na slikama 11 i 12 prikazane su deformacije pneumatika autobusa sa pasivnim i aktivnim sistemom oslanjanja, a na slici 13 su deformacije prikazane uporedno. Uočava se da su prve vršne vrednosti deformacija pneumatika autobusa

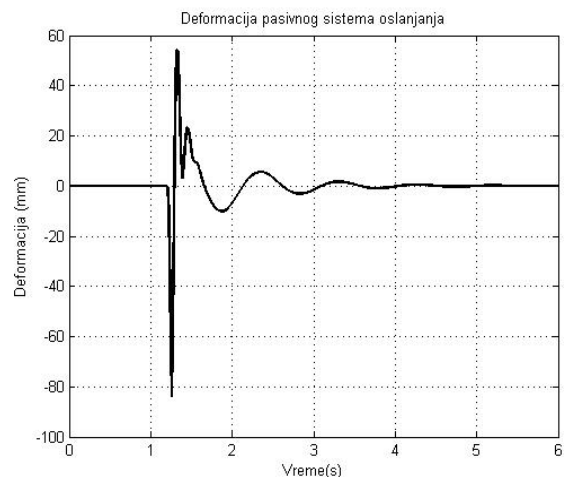
približno jednake kod oba sistema oslanjanja i iznose oko 8mm (slike 11 i 12). Uticaj aktivnog sistema na deformaciju pneumatika dobro se uočava na osnovu druge vršne vrednosti koja kod aktivnog sistema iznosi približno 8mm, dok je kod pasivnog oko 10mm. Treća i četvrta vršna vrednost pomeranja znatno su veće kod sistema sa pasivnim oslanjanjem. Dalje, uočava se da promene deformacija pneumatika autobusa i sa pasivnim i sa aktivnim sistemom posle 1.5 sekunde od početka simulacije postaju zanemarljivo male (ispod 0.5mm) (slika 13). To znači da posle 1.5 s elastično oslonjena masa autobusa kod oba sistema više ne osciluje na pneumaticima, odnosno da je deformacija sistema oslanjanja prouzrokovana kretanjem samo elastično oslonjene mase autobusa.

Na osnovu navedenog slede dva važna zaključka. Prvo, vreme smirenja deformacije sistema oslanjanja predstavlja i vreme smirenja oscilatornog kretanja oslonjene mase autobusa. Drugo, vertikalna pomeranja oslonjene mase autobusa sa aktivnim sistemom oslanjanja su manja u odnosu na autobus sa pasivnim sistemom oslanjanja (slika 10). Drugim rečima, autobus sa aktivnim sistemom obezbeđuje bolji oscilatorni komfor. Potrebno je i naglasiti da promena deformacije pneumatika za pasivni sistem ima izraženiji oscilatorni karakter (slika 13).

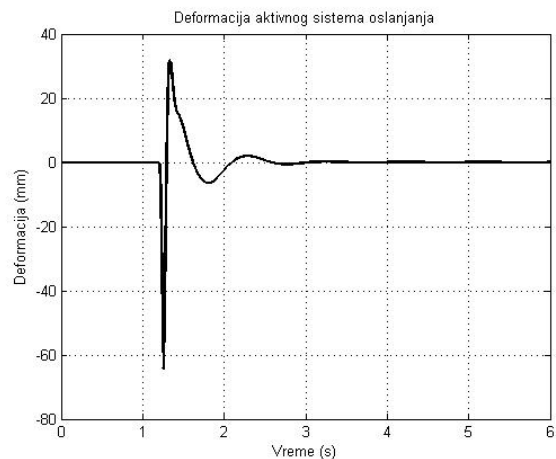
Iz promene deformacije pneumatika može se sprovesti analiza kontakta točkova autobusa i podloge. Održavanje što manje promenljive vertikalne sile u kontaktu između točkova autobusa i podloge naročito je važno za aktivnu bezbednost. Uslov da točkovi autobusa tokom vremena budu u stalnom kontaktu sa podlogom se može predstaviti izrazom (20):

$$z_2(t) - \zeta(t) < \frac{m_1 + m_2}{c_2} g \quad \dots\dots\dots (20)$$

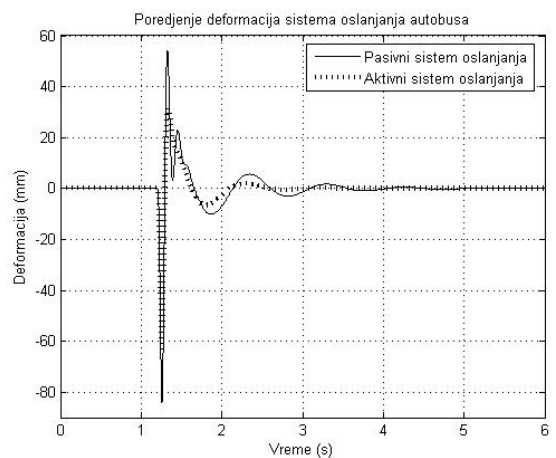
U izrazu (20) desna strana nejednačine predstavlja statičku deformaciju pneumatika. Statička deformacija pneumatika, za oscilatorne parametre autobusa (tabla 1), iznosi 39.85mm. Imajući u vidu promene dinamičke deformacije pneumatika (slika 13) i vrednost za statičku deformaciju zaključuje se da je nejednakost (20) uvek ispunjena, pa su točkovi autobusa za oba sistema oslanjanja u stalnom kontaktu sa podlogom za sve vreme trajanja simulacije.



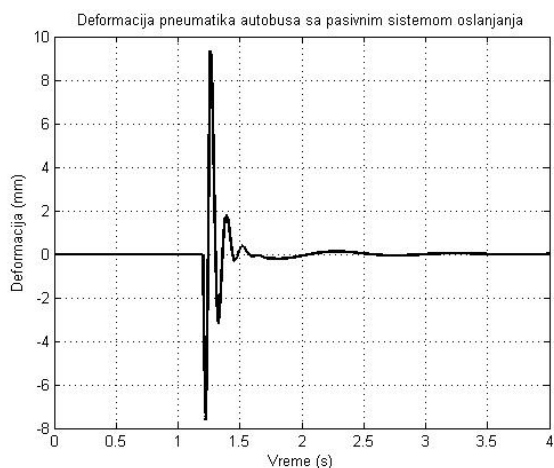
Slika 8: Deformacija pasivnog sistema oslanjanja autobusa



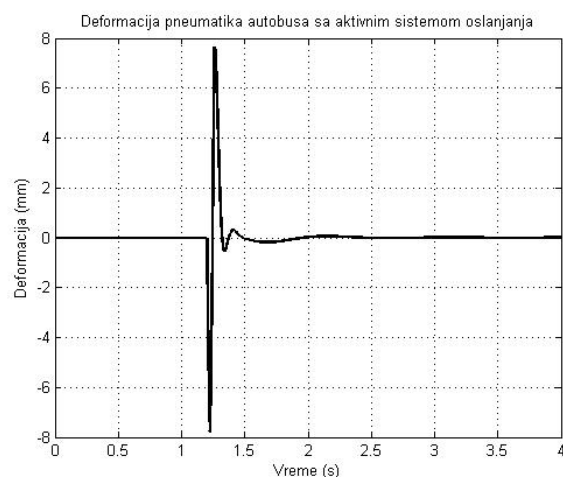
Slika 9: Deformacija aktivnog sistema oslanjanja autobusa



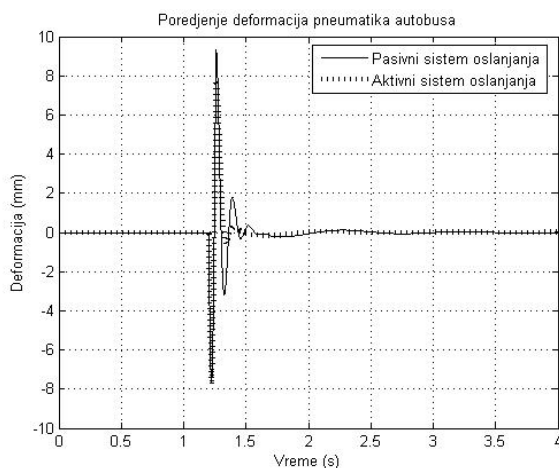
Slika 10: Poređenje deformacija pasivnog i aktivnog sistema oslanjanja autobusa



Slika 11: Deformacija pneumatika autobusa sa pasivnim sistemom oslanjanja



Slika 12: Deformacija pneumatika autobusa sa aktivnim sistemom oslanjanja



Slika 13: Poređenje deformacija pneumatika autobusa sa pasivnim i aktivnim sistemom oslanjanja

Vršne vrednosti deformacija sistema oslanjanja i pneumatika autobusa su, zajedno sa vremenom smirenja, prikazane u tabeli 2. U tabeli je u posebnoj koloni, u procentima, prikazano smanjenje vrednosti odziva autobusa i vremena smirenja koje omogućava aktivni sistem oslanjanja.

POBUDA	ODZIV AUTOBUSA	VRŠNE VREDNOSTI ODZIVA I VREME SMIRENJA	SISTEM OSLANJANJA AUTOBUSA		SMANJENJE VREDNOSTI ODZIVA (%)
			Pasivni	Aktivni	
SINUSNI POLUTALAS	Deformacija sistema oslanjanja autobusa	prva vršna vrednost (mm)	81	62	23.46
		druga vršna vrednost (mm)	55	30	45.45
		vreme smirenja (s)	4	3	25
	Deformacija pneumatika autobusa	prva vršna vrednost (mm)	8	8	0
		druga vršna vrednost (mm)	10	8	20
		vreme smirenja (s)	1.5	1.5	0

Tabela 2: Vršne vrednosti i vreme smirenja odziva autobusa sa pasivnim i aktivnim sistemom oslanjanja na pobudni signal - sinusni polutalas

ZAKLJUČAK

Iz analize odziva autobusa kojim se upravlja (deformacija sistema oslanjanja) proizilazi da aktivni sistem oslanjanja obezbeđuje bolje karakteristike - niže vršne vrednosti deformacija sistema i kraće vreme smirenja oscilacija. Za sinusnu pobudu aktivni sistem oslanjanja omogućuje smanjenje prve vršne vrednosti deformacije sistema za preko 23%, dok za drugu vršnu vrednost smanjenje iznosi više od 45%. Manje vrednosti deformacija aktivnog sistema oslanjanja autobusa ukazuju na zahtev za manjim prostorom koji je potreban za rad sistema i pomeranje točka. Vreme smirenja oscilovanja, od početka simulacije, kod aktivnog sistema oslanjanja kraće je za 25%.

Uticaj aktivnog sistema oslanjanja na drugi analizirani odziv autobusa (deformacija pneumatika) uočava se iz veličine druge vršne vrednosti deformacije pneumatika. Ova vrednost je za autobus sa aktivnim sistemom oslanjanja manja za 20% u odnosu na autobus sa klasičnim sistemom oslanjanja. Prva vršna vrednost deformacije pneumatika odgovara neposrednom kontaktu točka autobusa i sinusnog polutalasa i ona je ista za oba sistema. Vreme smirenja pneumatika približno je isto za oba autobusa. U odnosu na uslov koji je dat izrazom (20), zaključuje se da točkovi autobusa kod oba sistema ne gube kontakt sa podlogom.

Analiza odziva autobusa za oba sistema oslanjanja pokazuje da autobus sa aktivnim sistemom oslanjanja obezbeđuje osetno veću udobnost vožnje.

LITERATURA

- /1/ Glumac, S. i dr.: Projektovanje, proizvodnja i eksploatacija autobusa, Ikarbus AD, Beograd, 2002.
- /2/ Demić, M. Diligenski, Đ.: Teorijske osnove projektovanja autobusa, Mašinski fakultet u Kragujevcu, Kragujevac, 2003.
- /3/ Jovanović, S. i dr.: Projektovanje fuzzy regulatora sa elektrodinamičkim tečnostima za sistem sa polu-aktivnim oslanjanjem vozila, XVI Međunarodni naučno-stručni skup Nauka i Motorna Vozila, Beograd, 1997.
- /4/ Stenthikumar, M. Vijayaragan, S.: Analytical and experimental studies on active suspension system of light passenger vehicle to improve ride comfort, *Mechanica* Nr.3., 2007.
- /5/ Hyvarinen, J.P.: The improvement of full vehicle semi-active suspension through kinematical model, Faculty of Technology, Department of Mechanical Engineering, University of Oulu, Oulu, 2004.
- /6/ Mladenović, Dušan: Istraživanje uticaja konstrukcionih parametara na oscilatorno ponašanje autobusa; Magistarski rad, Saobraćajni fakultet u Beogradu, Beograd, 1997.
- /7/ Dedović, V.: Nezavisno oslanjanje automobila - od projekta do dinamike vozila; Monografija; Saobraćajni fakultet, Beograd, 2001.